

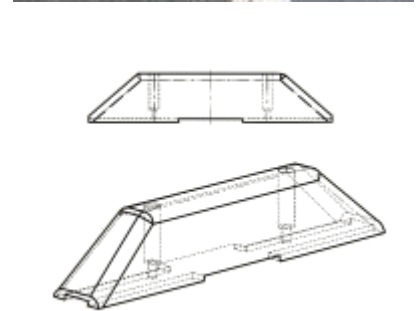


**LÜFT GmbH**  
In den 14 Morgen 1-5  
55257 Budenheim

Telefon: 0049-6139-2936-0  
Telefax: 0049-6139-2936-11

E-Mail: [info@lueft.de](mailto:info@lueft.de)  
Web: [www.lueft.de](http://www.lueft.de)

## CONCEPTUL RESTRICTIE ACCES - APLICATII



Distribuitor autorizat:



Address : Str. Dan Logofatul nr.2, bl.22, sc.2, ap.90, Sector 2, cod postal 022418  
Tel/Fax : 0040-31- 1073115 <http://plantsistem.ro>  
J40/8402/2003/ C. U. I. : 15530749 /

mail: [plantsistem@upcnet.ro](mailto:plantsistem@upcnet.ro)  
[ps@upcnet.ro](mailto:ps@upcnet.ro)