



CONCEPTUL RESTRICTIE ACCES – FISA TEHNICA

Solutii flexibile pentru sistematizarea eficienta a traficului

Conceptul “restrictie acces”

Profilul pentru suprainaltarea bordurilor

Pentru rezolvarea problemelor zilnice de trafic

Idee

Deși nu este permisă parcare pe piste de biciclete sau pe trotuare, această restricție este deseori încălcată. Autovehicule de diferite tipuri sunt parcate pe piste de biciclete sau pe trotuare, din comoditate sau lipsa de timp. Nici măcar bordurile înalte nu mai constituie un impediment.

Cei dezavantajați de aceste parcuri abuzive sunt pietonii și biciclistii. Biciclistul trebuie să se abată pe culoarul pietonal, riscând accidentarea pietonilor. Situația este mai dificilă pentru copii și bătrâni. Pentru remedierea acestei situații s-a conceput un profil pentru înălțarea bordurilor, din material plastic reciclabil, care are rolul de a împiedica parcarile neregulate.



Parcarea abuziva si obstructiva in centrul orasului

Aceasta situatie se deruleaza zilnic

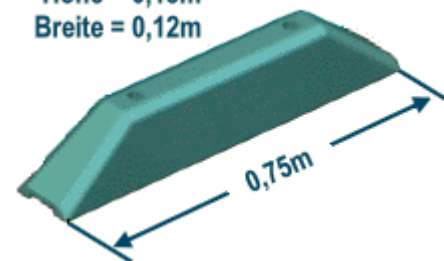


Sistem

Profilul pentru înălțarea bordurilor este confecționat din material plastic 100% reciclabil, oferind ca avantaje: compactitate, soliditate, facilitate de prelucrare, durabilitate.

Având lungimea de 0,75 m, înălțimea de 0,15 m și lățimea de 0,12 m, elementul de suprainaltare a bordurilor poate fi montat de-a lungul liniei bordurii, la anumite intervale.

Höhe = 0,15m
Breite = 0,12m



Acoperire

Nuanța standard de fabricație a elementelor este gri în diferite tonuri. La cerere și pentru o vizibilitate mai bună, elementele sunt acoperite cu un strat neutru pentru mediul înconjurător, prin procedeul de pulverizare cu flacăra, apoi sunt vopsite adițional. Nuante disponibile: roșu, alb, gri deschis. Alte nuante sunt disponibile la cerere. Alternativa economică de finisare constă în aplicarea unui strat de lac în nuantele: roșu, alb, galben și negru.

Profilul conceput pentru soluționarea problemelor urbane specifice de trafic, are un domeniu vast de aplicare, printre care și restricționarea parcarii laterale, în scopul fluidizării traficului.

Distribuitor autorizat:

PlantSystem
Startup, Training & Service

Address : Str. Dan Logofatul nr.2, bl.22, sc.2, ap.90, Sector 2, cod postal 022418

Tel/Fax : 0040-31- 1073115 <http://plantsistem.ro>

mail: plantsistem@upcnet.ro
ps@upcnet.ro

J40/8402/2003/ C. U. I. : 15530749 /



LÜFT GmbH
In den 14 Morgen 1-5
55257 Budenheim

Telefon: 0049-6139-2936-0
Telefax: 0049-6139-2936-11

E-Mail: info@lueft.de
Web: www.lueft.de



Ancorarea elementelor in fundatie se realizeaza prin intermediul unui surub cu cap hexagonal M10X130, doua saibe "U", o mufa de trecere a cablului 8x20x24, o mufa filetata M12x30 si un diblu din plastic S 14.

Setul de ancorare se livreaza preasamblat.

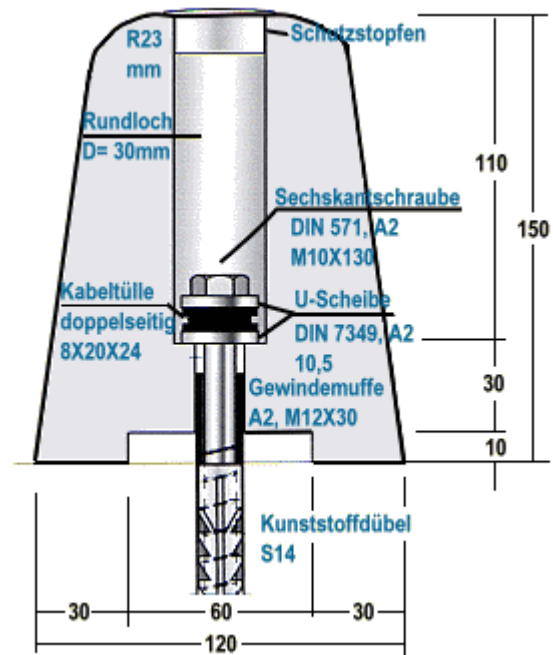


Instructiuni de Montaj

Montarea elementelor este rapida si simpla.

Se deruleaza manual fara asistenta mecanizata.

Dupa pozitionare, aliniere si practicarea alezajelor, profilele se fixeaza prin intermediul a doua diblurilor speciale de ancorare.



Elementele sunt din material masiv, reciclabil, cu o greutate de circa 8 kg.

Distribuitor autorizat:

PlantSystem
Startup, Training & Service

Address : Str. Dan Logofatul nr.2, bl.22, sc.2, ap.90, Sector 2, cod postal 022418

Tel/Fax : 0040-31- 1073115 <http://plantsistem.ro>

mail: plantsistem@upcnet.ro

J40/8402/2003/ C. U. I. : 15530749 /

ps@upcnet.ro